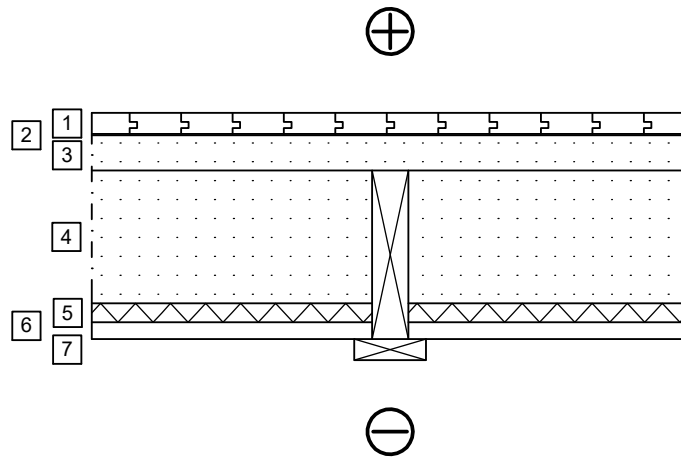




Tyyppi ALAPOHJA		Sisältö ALAPOHJA, RYÖMITÄILAAAN RAJOITTUVA	
Luokitus RAKENNETYYPPI			
Huomiot DET_RAK_TERMEX_AP1			Nro. 2 (10)
Päiväys -	Tekijä Termex-Eriste Oy	Työ nro -	

RAKENNELEIKKAUS 1:10



RAKENNE JA LÄMMÖNJOHTAVUUS:

- | | | |
|---|--------|--|
| 1 | 28 mm | LATTIALAUDAT |
| 2 | 0,2 mm | ILMAN-/HÖYRYNSULKUPAPERI TERMEX-KRAFT |
| 3 | 48 mm | KOOLAUS + TERMEX-SELLUVILLA (43 kg/m ³) |
| 4 | 176 mm | ALAPOHJAPALKISTO + TERMEX-SELLUVILLA (43 kg/m ³) |
| 5 | 25 mm | TUULENSUOJAKUITULEVY |
| 6 | 22 mm | KOOLAUS 22x100 K400 |
| 7 | 28 mm | KANNATUSLAUTA |

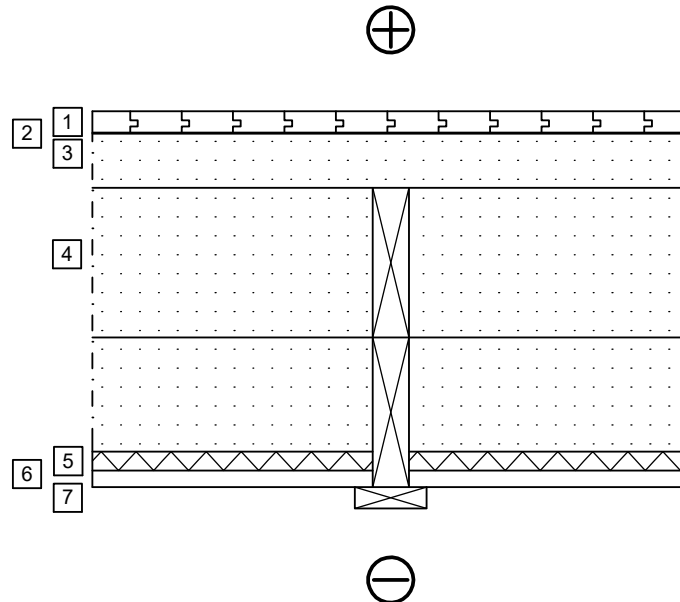
U-ARVO = 0,17 W/m²K

Piirustukset ovat ohjeellisia. Piirustusten soveltuvuudesta kohteeseen vastaa suunnittelija.



Tyyppi ALAPOHJA		Sisältö ALAPOHJA, TUULETTUVA	
Luokitus RAKENNETYYPPI			
Huomiot DET_RAK_TERMEX_AP2			Nro. 3 (10)
Päiväys -	Tekijä Termex-Eriste Oy	Työ nro -	

RAKENNELEIKKAUS 1:10



RAKENNE JA LÄMMÖNJOHTAVUUS:

- | | | |
|---|--------|--|
| 1 | 28 mm | LATTIALAUDAT |
| 2 | 0,2 mm | ILMAN/HÖYRYNSULKUPAPERI TERMEX-KRAFT |
| 3 | 73 mm | KOOLAUS + TERMEX-SELLUVILLA (45 kg/m ³) |
| 4 | 349 mm | ALAPOHJAPALKISTO + TERMEX-SELLUVILLA (45 kg/m ³) |
| 5 | 25 mm | TUULENSUOJAKUITULEVY |
| 6 | 22 mm | KOOLAUS 22x100 K400 |
| 7 | 28 mm | KANNATUSLAUTA |

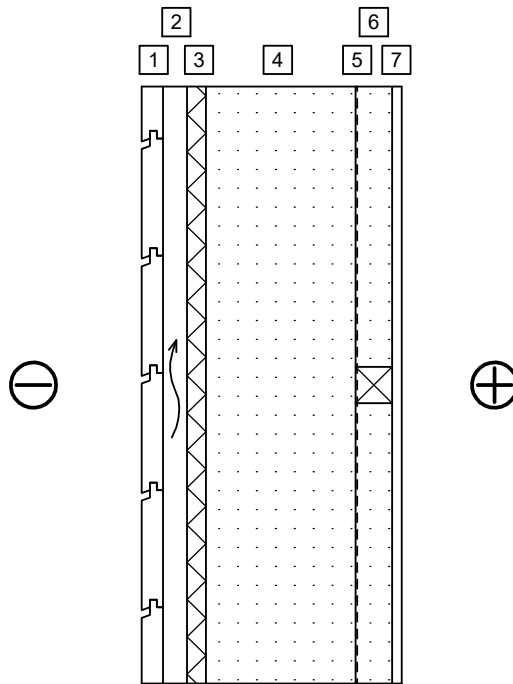
U-ARVO = 0,09 W/m²K

Piirustukset ovat ohjeellisia. Piirustusten soveltuvuudesta kohteeseen vastaa suunnittelija.



Tyyppi ULKOSEINÄ	Sisältö ULKOSEINÄ, LÄMMIN TILA	
Luokitus RAKENNETYYPPI		
Huomiot DET_RAK_TERMEX_US1	Nro. 1 (10)	
Päiväys -	Tekijä Termex-Eriste Oy	Työ nro -

RAKENNELEIKKAUS 1:10



RAKENNE JA LÄMMÖNJOHTAVUUS:

1	28 mm	ULKOVERHOUSPANEELI
2	32 mm	ULKOVERHOUKSEN KOOLAUS
3	25 mm	TUULENSUOJAKUITULEVY
4	198 mm	PYSTYRUNKO + TERMEX-SELLUVILLA (55 kg/m ³)
5	0,2 mm	ILMAN/HÖYRYNSULKUPAPERI TERMEX-KRAFT
6	48 mm	VAAKAKOOLAUS + TERMEX-SELLUVILLA (55 kg/m ³)
7	13 mm	SISÄVERHOUSKIPSILEVY

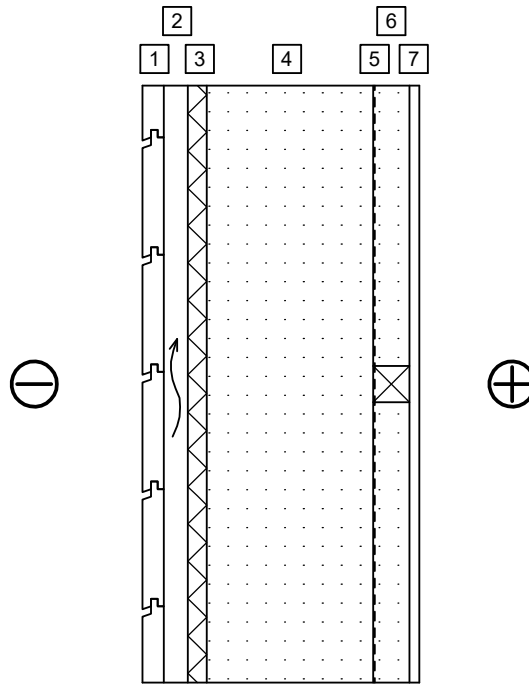
U-ARVO = 0,16 W/m²K --- AF_r = 37 kPa s/m² --- Ra_m = 0,46

Piirustukset ovat ohjeellisia. Piirustusten soveltuvuudesta kohteeseen vastaa suunnittelija.



Tyyppi ULKOSEINÄ		Sisältö ULKOSEINÄ, LÄMMIN TILA	
Luokitus RAKENNETYYPPI			
Huomiot DET_RAK_TERMEX_US1			Nro. 1 (10)
Päiväys -	Tekijä Termex-Eriste Oy	Työ nro -	

RAKENNELEIKKAUS 1:10



RAKENNE JA LÄMMÖNJOHTAVUUS:

1	28	mm	ULKOVERHOUSPANEELI
2	32	mm	ULKOVERHOUKSEN KOOLAUS
3	25	mm	TUULENSUOJAKUITULEVY
4	220	mm	PYSTYRUNKO 45*220 K900 + TERMEX-SELLUVILLA (55 kg/m ³)
5	0,2	mm	ILMAN/HÖYRYNSULKUPAPERI TERMEX-KRAFT
6	48	mm	VAAKAKOOLAUS + TERMEX-SELLUVILLA (55 kg/m ³)
7	13	mm	SISÄVERHOUSKIPSILEVY

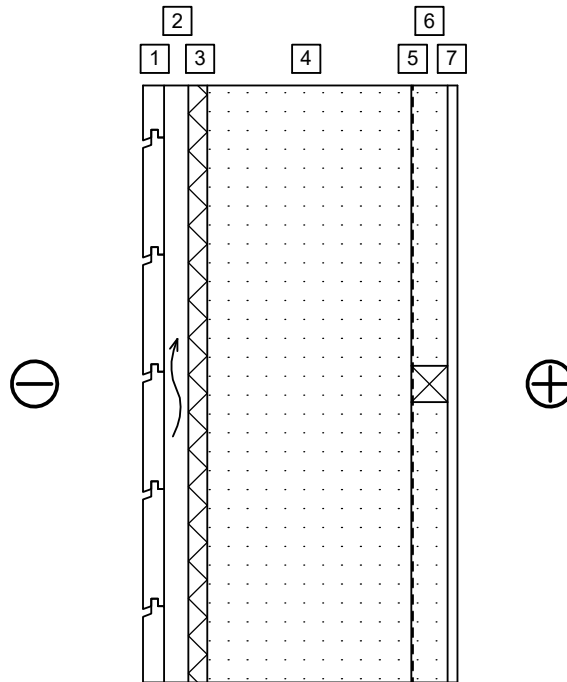
U-ARVO = 0,14 W/m²K -- AF_r = 37 kPa s/m² -- Ra_m = 0,51

Piirustukset ovat ohjeellisia. Piirustusten soveltuvuudesta kohteeseen vastaa suunnittelija.



Tyyppi ULKOSEINÄ	Sisältö ULKOSEINÄ, LÄMMIN TILA	
Luokitus RAKENNETYYPPI		
Huomiot DET_RAK_TERMEX_US3	Nro. 9 (10)	
Päiväys -	Tekijä Termex-Eriste Oy	Työ nro -

RAKENNELEIKKAUS 1:10



RAKENNE JA LÄMMÖNJOHTAVUUS:

1	28 mm	ULKOVERHOUSPANEELI
2	32 mm	ULKOVERHOUKSEN KOOLAUS
3	25 mm	TUULENSUOJAKUITULEVY
4	270 mm	PYSTYRUNKO 45x270 K900 + TERMEX-SELLUVILLA (55 kg/m ³)
5	0,2 mm	ILMAN/HÖYRYNSULKUPAPERI TERMEX-KRAFT
6	48 mm	VAAKAKOOLAUS + TERMEX-SELLUVILLA (55 kg/m ³)
7	13 mm	SISÄVERHOUSKIPSILEVY

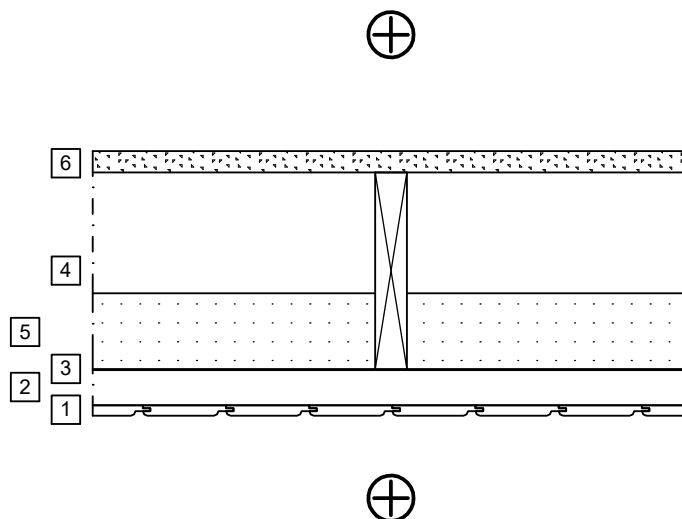
U-ARVO = 0,12 W/m²K --- AF_r = 37 kPa s/m² --- Ra_m = 0,65

Piirustukset ovat ohjeellisia. Piirustusten soveltuvuudesta kohteeseen vastaa suunnittelija.



Tyyppi VÄLIPOHJA	Sisältö PALKKIVÄLIPOHJA	
Luokitus RAKENNETYYPPI		
Huomiot DET_RAK_TERMEX_VP1	Nro. 11 (11)	
Päiväys -	Tekijä Termex-Eriste Oy	Työ nro -

RAKENNELEIKKAUS 1:10



RAKENNE JA LÄMMÖNJOHTAVUUS:

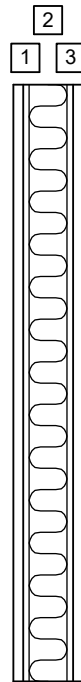
1	14 mm	SISÄKATTOPANEELI
2	48 mm	KOOLAUS 48x48 K400
3	0,2 mm	ERISTEENPIDÄTYS PAPERI TERMEX-KRAFT
4	260 mm	VÄLIPOHJAPALKISTO RAK. SUUNN. MUK.
5	100 mm	TERMEX-SELLUVILLA (23 kg/m ³)
6	28 mm	VÄLIPOHJALASTULEVY

Piirustukset ovat ohjeellisia. Piirustusten soveltuvuudesta kohteeseen vastaa suunnittelija.



Typpi VÄLISEINÄ		Sisältö VÄLISEINÄ, ÄÄNIVILLALLA	
Luokitus RAKENNETYYPPI			
Huomiot DET_RAK_TERMEX_VS1			Nro. 10 (10)
Päiväys -	Tekijä Termex-Eriste Oy	Työ nro -	

RAKENNELEIKKAUS 1:10



RAKENNE:

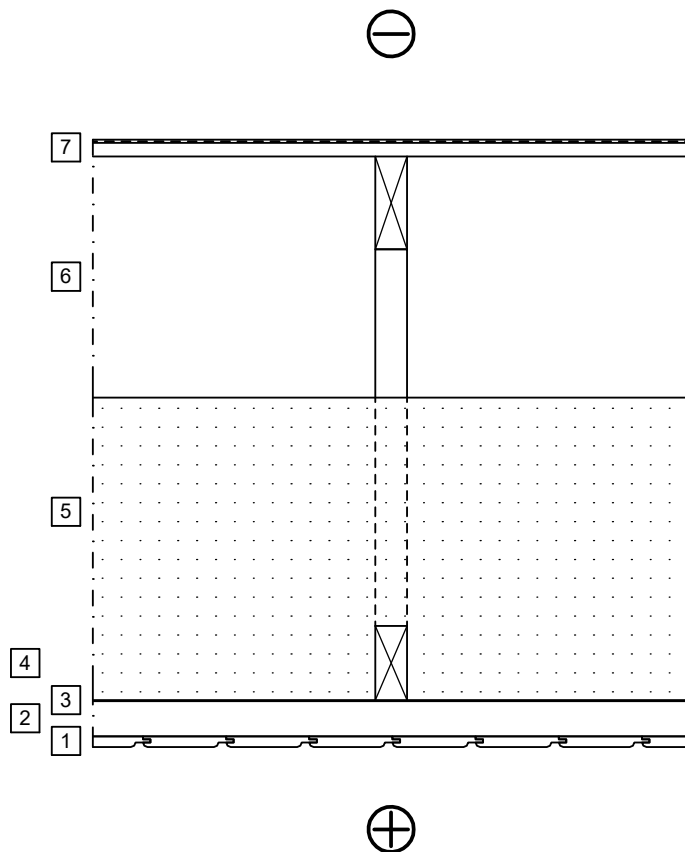
- | | | | |
|---|----|----|-----------------------------------|
| 1 | 13 | mm | SISÄVERHOUSKIPSILEVY |
| 2 | 66 | mm | RUNKO 66 MM + SELUVILLALEVY 50 MM |
| 3 | 13 | mm | SISÄVERHOUSKIPSILEVY |

Piirustukset ovat ohjeellisia. Piirustusten soveltuvuudesta kohteeseen vastaa suunnittelija.



Tyyppi YLÄPOHJA	Sisältö RISTIKKOYLÄPOHJA	
Luokitus RAKENNETYYPPI		
Huomiot DET_RAK_TERMEX_YP1	Nro. 4 (10)	
Päiväys -	Tekijä Termex-Eriste Oy	Työ nro -

RAKENNELEIKKAUS 1:10



RAKENNE JA LÄMMÖNJOHTAVUUS:

1	14 mm	SISÄKATTOPANEELI
2	48 mm	KOOLAUS 48x48 K400
3	0,2 mm	ILMAN/HÖYRYNSULKUPAPERI TERMEX-KRAFT
4	98 mm	RISTIKOIDEN ALAPAARTEET
5	400 mm	TERMEX-SELLUVILLA (32 kg/m ³)
6	- mm	TUULETTUVA YLÄPOHJAONTELO
7	- mm	VESIKATE ALUSRAKENTEINEEN

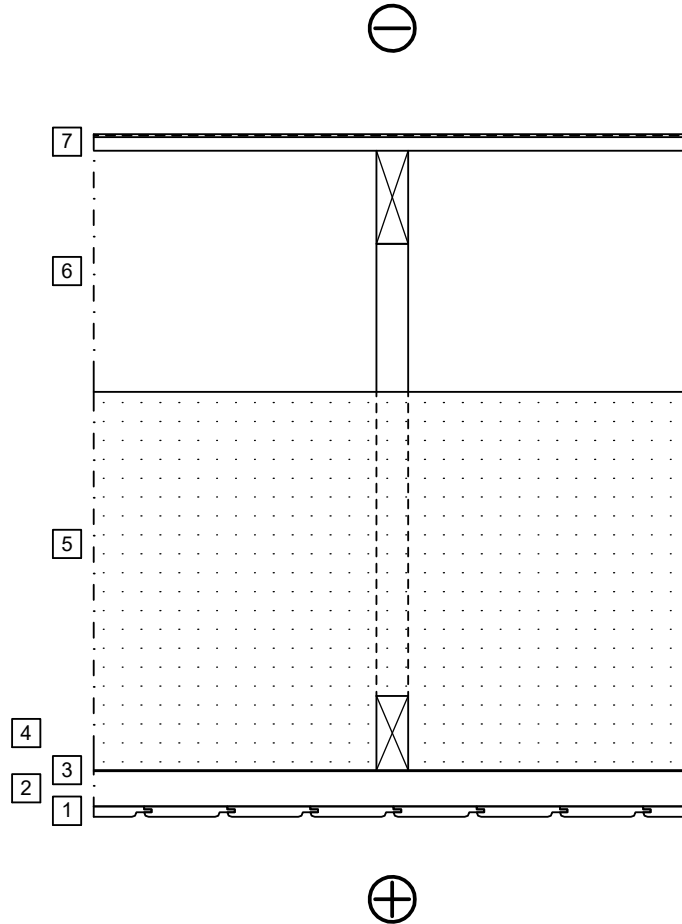
U-ARVO = 0,09 W/m²K --- AF_r = 6 kPa s/m² --- Ra_m = 4,27

Piirustukset ovat ohjeellisia. Piirustusten soveltuvuudesta kohteeseen vastaa suunnittelija.



Tyyppi YLÄPOHJA	Sisältö RISTIKKOYLÄPOHJA	
Luokitus RAKENNETYYPPI		
Huomiot DET_RAK_TERMEX_YP2	Nro. 5 (10)	
Päiväys -	Tekijä Termex-Eriste Oy	Työ nro -

RAKENNELEIKKAUS 1:10



RAKENNE JA LÄMMÖNJOHTAVUUS:

1	14 mm	SISÄKATTOPANEELI
2	48 mm	KOOLAUS 48x48 K400
3	0,2 mm	ILMAN/HÖYRYNSULKUPAPERI TERMEX-KRAFT
4	98 mm	RISTIKOIDEN ALAPAARTEET
5	500 mm	TERMEX-SELLUVILLA (36 kg/m ³)
6	-- mm	TUULETTUVA YLÄPOHJAONTELO
7	-- mm	VESIKATE ALUSRAKENTEINEEN

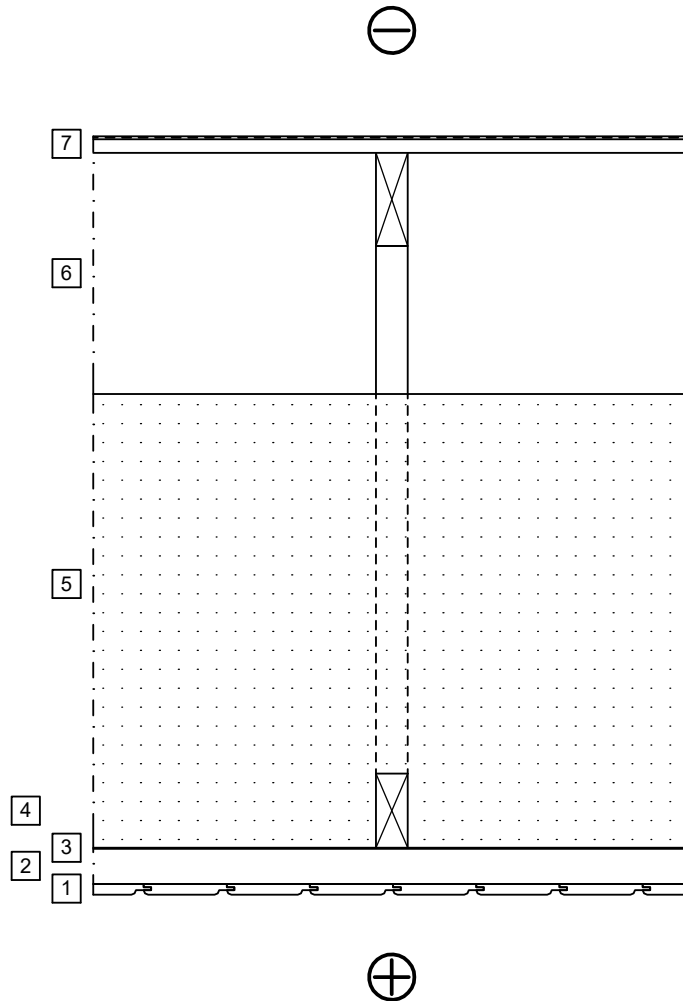
U-ARVO = 0,07 W/m²K -- AF_r = 10 kPa s/m² -- Ra_m = 4,09

Piirustukset ovat ohjeellisia. Piirustusten soveltuvuudesta kohteeseen vastaa suunnittelija.



Tyyppi YLÄPOHJA		Sisältö RISTIKKOYLÄPOHJA	
Luokitus RAKENNETYYPPI			
Huomiot DET_RAK_TERMEX_YP3			Nro. 6 (10)
Päiväys -	Tekijä Termex-Eriste Oy	Työ nro -	

RAKENNELEIKKAUS 1:10



RAKENNE JA LÄMMÖNJOHTAVUUS:

1	14 mm	SISÄKATTOPANEELI
2	48 mm	KOOLAUS 48x48 K400
3	0,2 mm	ILMAN-/HÖYRYNSULKUPAPERI TERMEX-KRAFT
4	98 mm	RISTIKOIDEN ALAPAARTEET
5	600 mm	TERMEX-SELLUVILLA (38 kg/m ³)
6	-- mm	TUULETTUVA YLÄPOHJAONTELO
7	-- mm	VESIKATE ALUSRAKENTEINEEN

U-ARVO = 0,06 W/m²K --- AF_r = 12 kPa s/m² --- Ra_m = 3,20

Piirustukset ovat ohjeellisia. Piirustusten soveltuvuudesta kohteeseen vastaa suunnittelija.



Tyyppi
YLÄPOHJA

Sisältö
PALKKIYLÄPOHJA

Luokitus
RAKENNETYYPI

Huomiot
DET_RAK_TERMEX_YP4

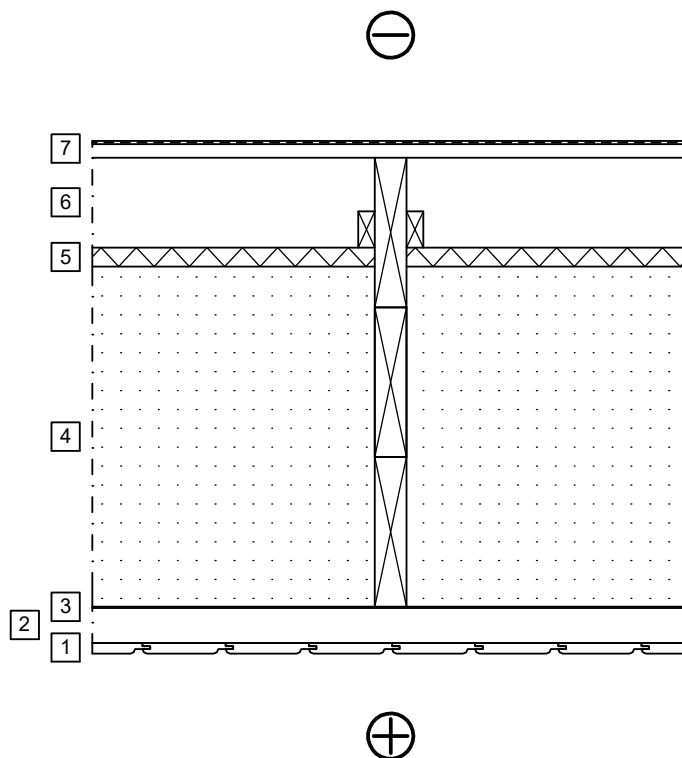
Nro.
7 (10)

Päiväys
-

Tekijä
Termex-Eriste Oy

Työ nro
-

RAKENNELEIKKAUS 1:10



RAKENNE JA LÄMMÖNJOHTAVUUS:

- | | | |
|---|--------|---|
| 1 | 14 mm | SISÄKATTOPANEELI |
| 2 | 48 mm | KOOLAUS 48x48 K400 |
| 3 | 0,2 mm | ILMAN-/HÖYRYNSULKUPAPERI TERMEX-KRAFT |
| 4 | 450 mm | KATTOPALKISTO + TERMEX SELLUVILLA (45 kg/m ³) |
| 5 | 25 mm | TUULENSUOJAKUITULEVY |
| 6 | -- mm | TUULETTUVA YLÄPOHJAONTELO |
| 7 | -- mm | VESIKATE ALUSRAKENTEINEEN |

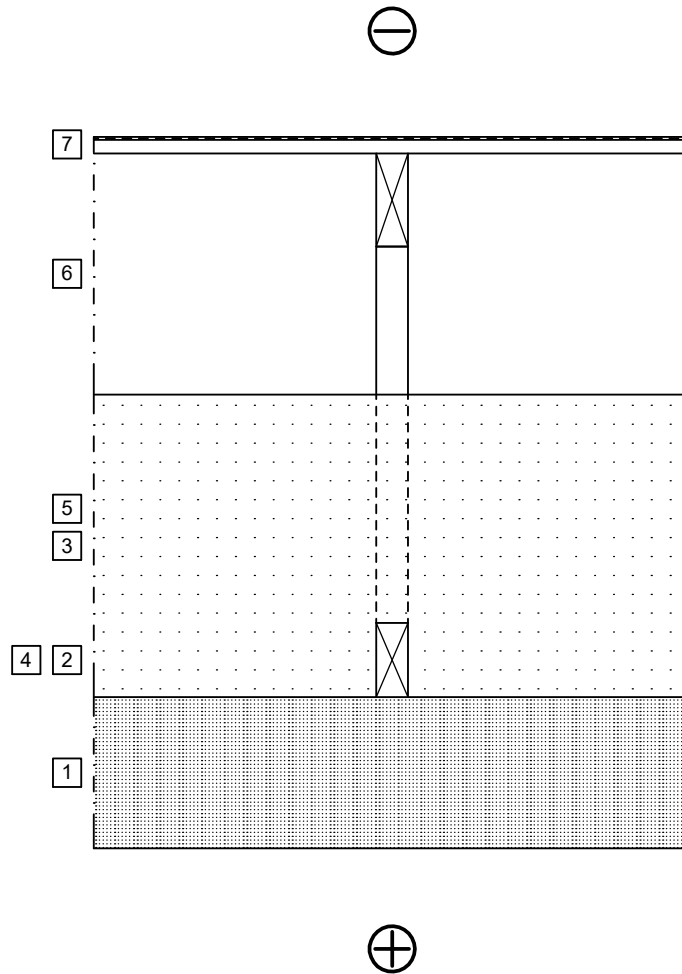
U-ARVO = 0,09 W/m²K --- AF_r = 17 kPa s/m² --- Ra_m = 1,80

Piirustukset ovat ohjeellisia. Piirustusten soveltuvuudesta kohteeseen vastaa suunnittelija.



Tyyppi YLÄPOHJA		Sisältö BETONILAATTAYLÄPOHJA	
Luokitus RAKENNETYYPPI			
Huomiot DET_RAK_TERMEX_YP6			Nro. 12 (12)
Päiväys -	Tekijä Termex-Eriste Oy	Työ nro -	

RAKENNELEIKKAUS 1:10



RAKENNE JA LÄMMÖNJOHTAVUUS:

- 1 200 mm PAIKALLA VALETTU BETONILAATTA
- 2 98 mm RISTIKOIDEN ALAPAARTEET
- 3 400 mm TERMEX-SELLUVILLA (32 kg/m³)
- 4 - mm TUULETTUVA YLÄPOHJAONTELO
- 5 - mm VESIKATE ALUSRAKENTEINEEN

U-ARVO = 0,09 W/m²K -- AF_r = 6 kPa s/m² -- Ra_m = 4,27

Piirustukset ovat ohjeellisia. Piirustusten soveltuvuudesta kohteeseen vastaa suunnittelija.