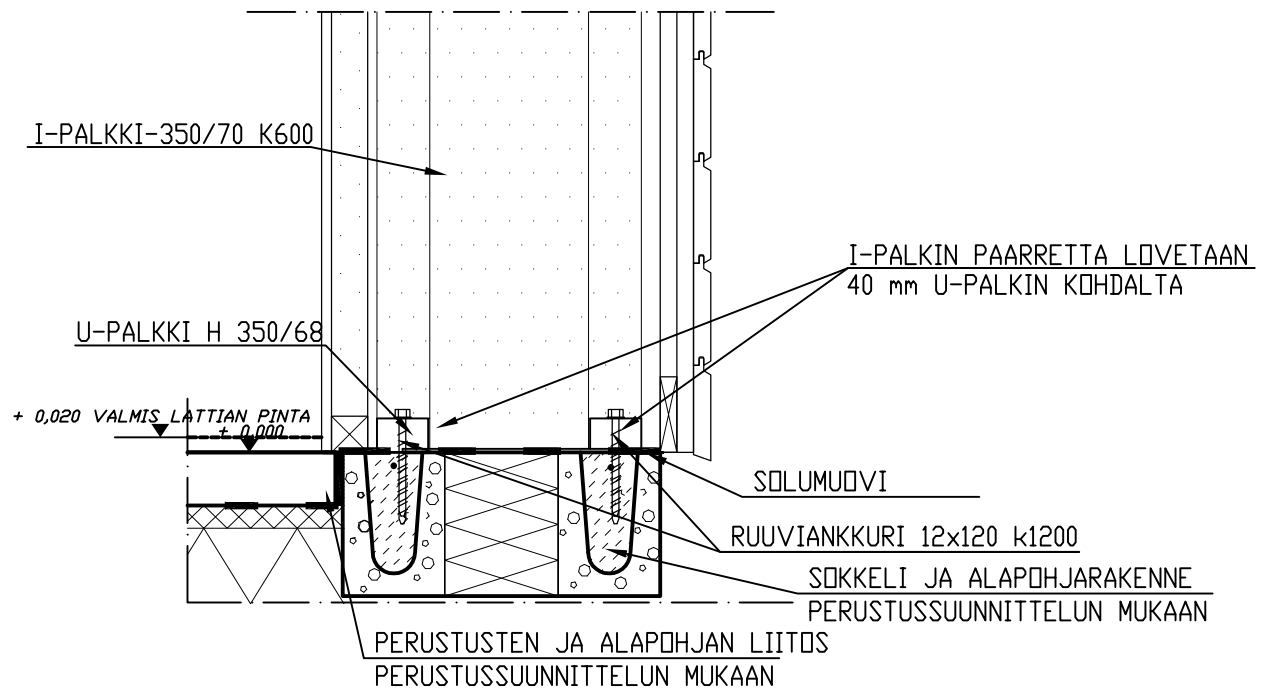
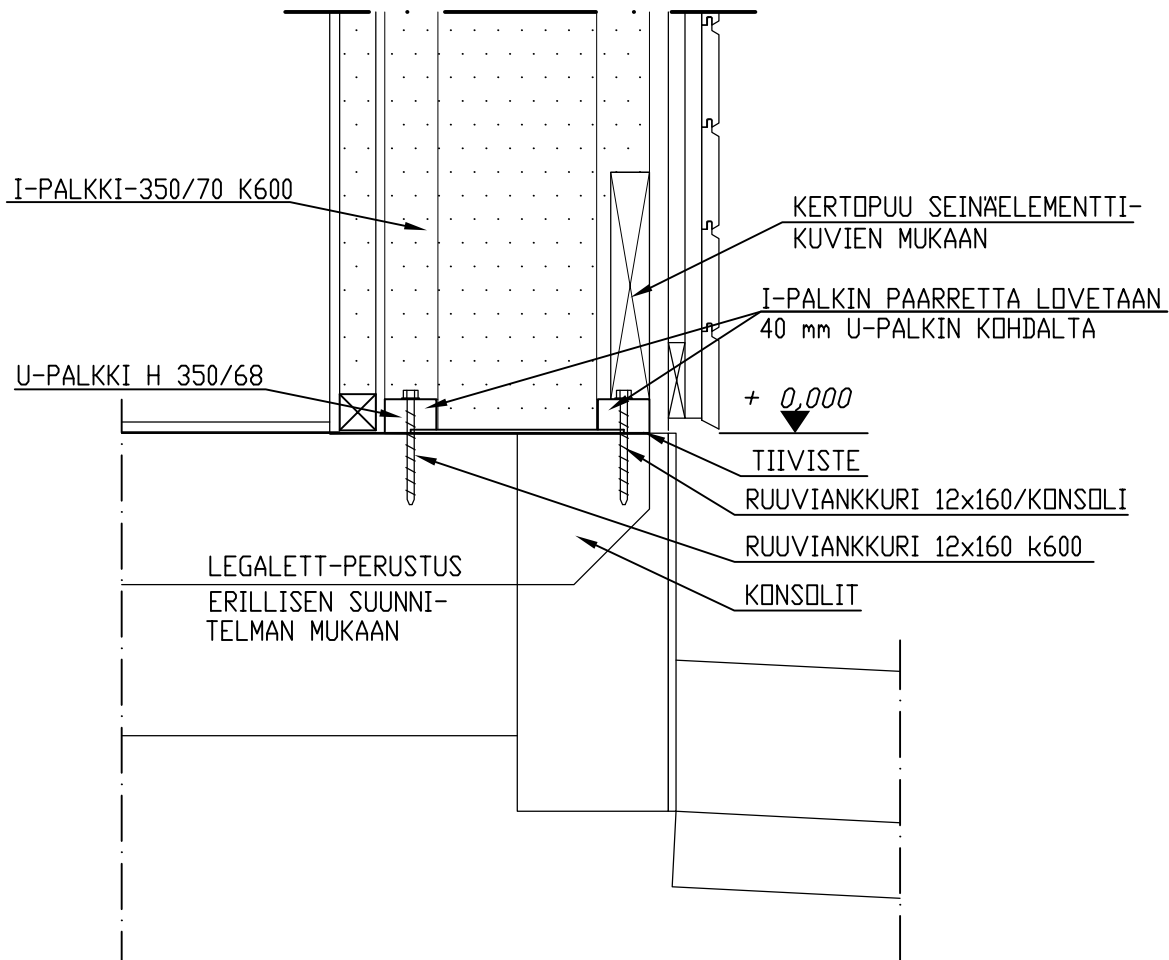
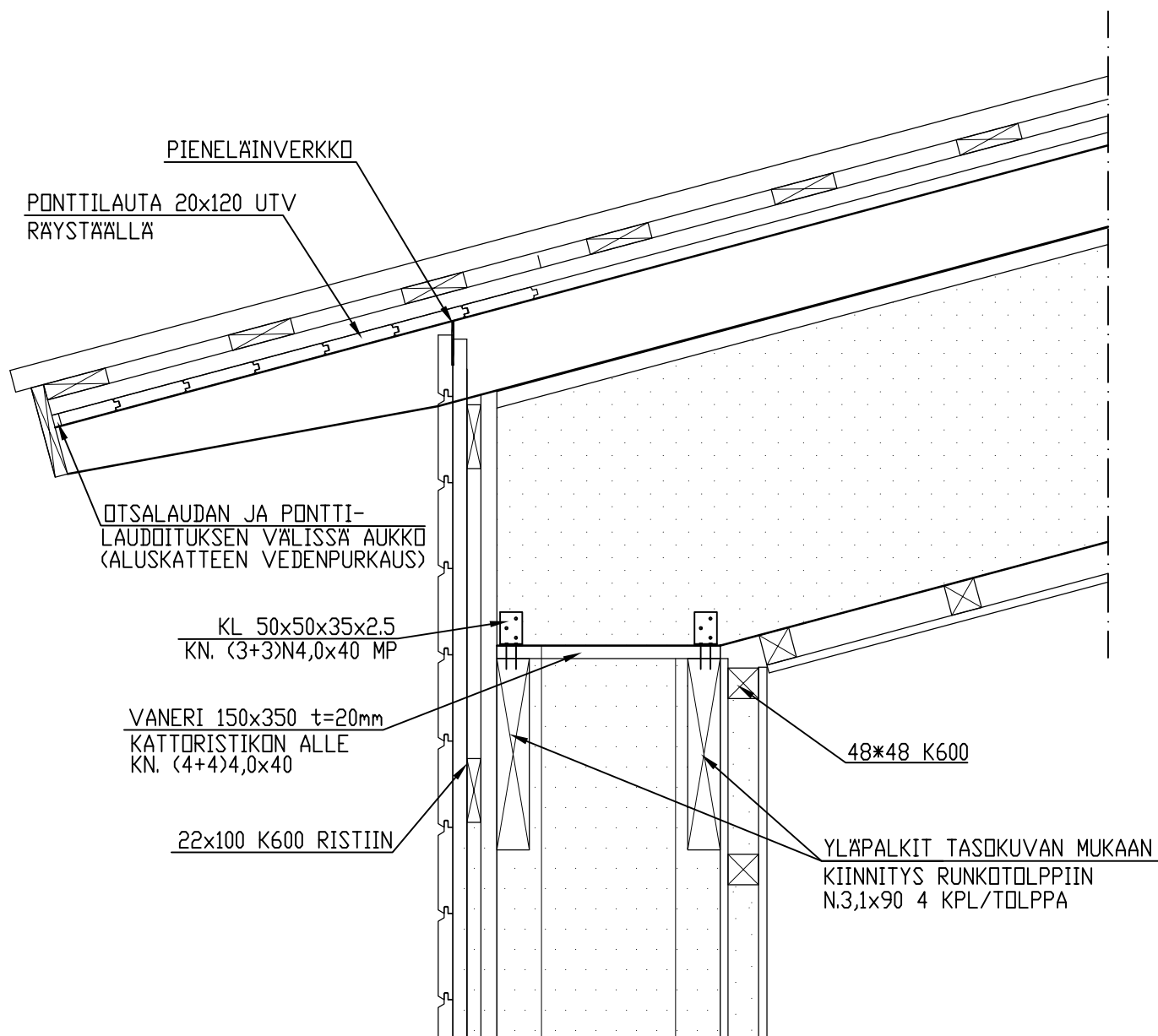


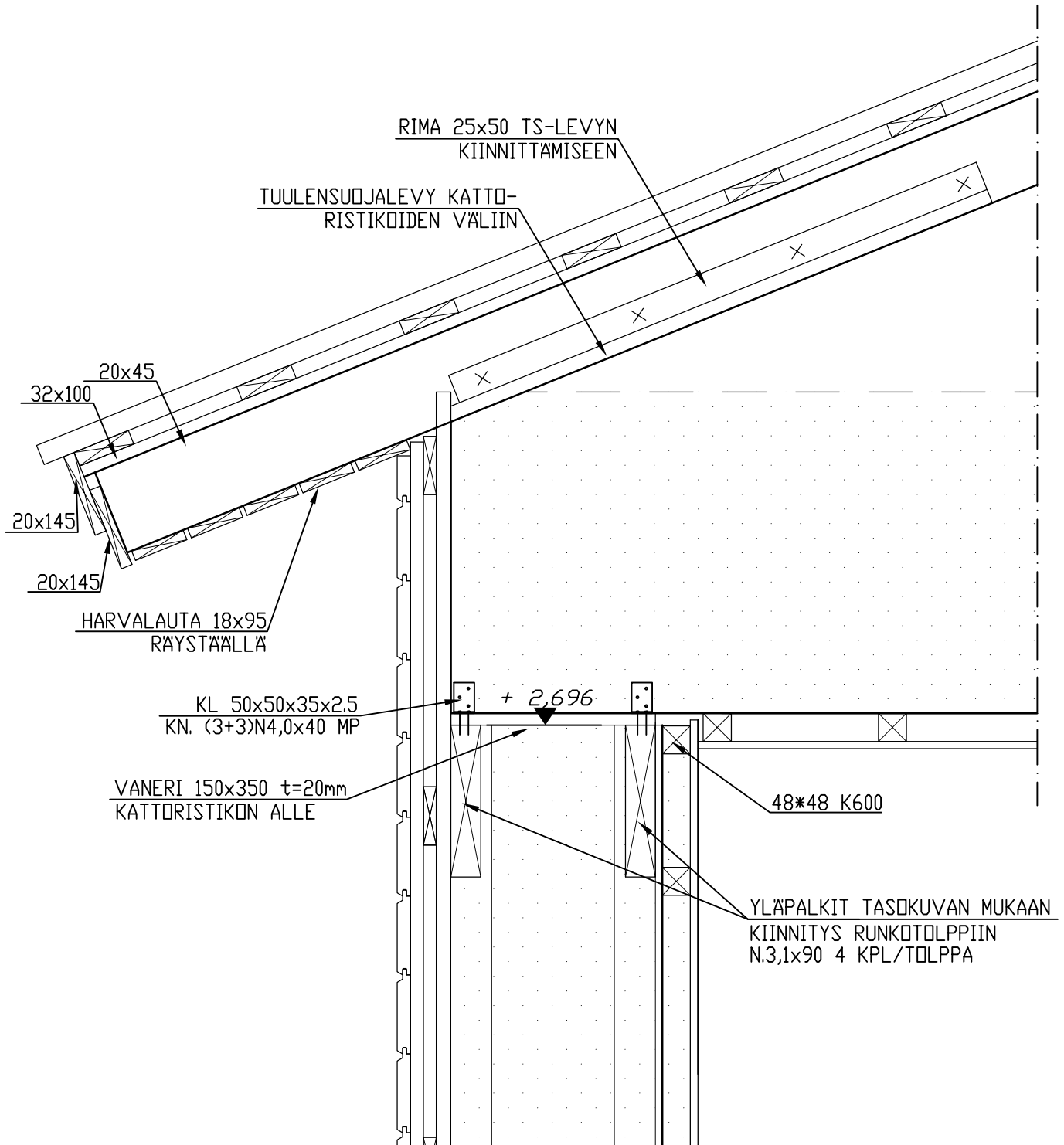
## SEINÄN LIITOS PERUSTUKSIIN

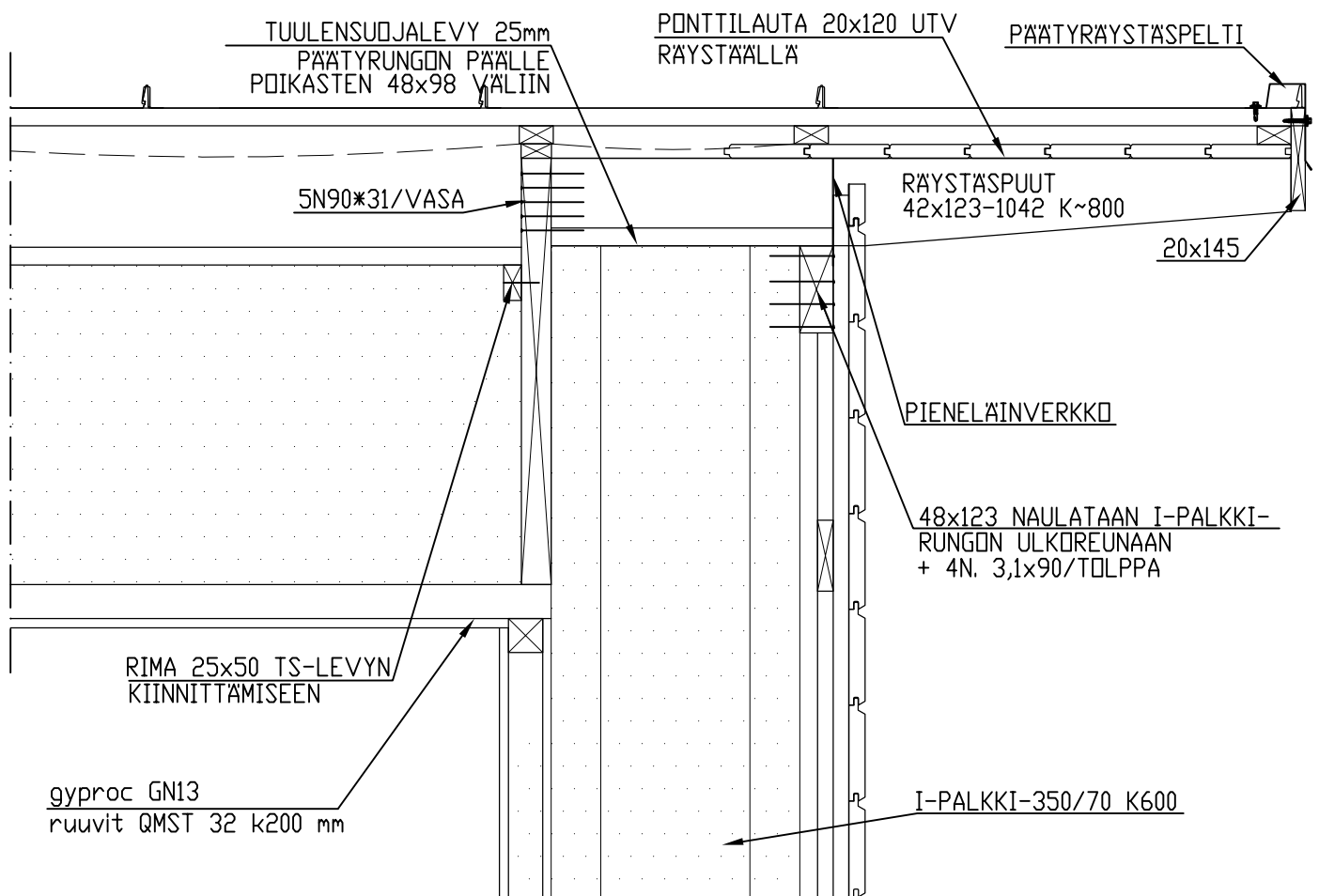


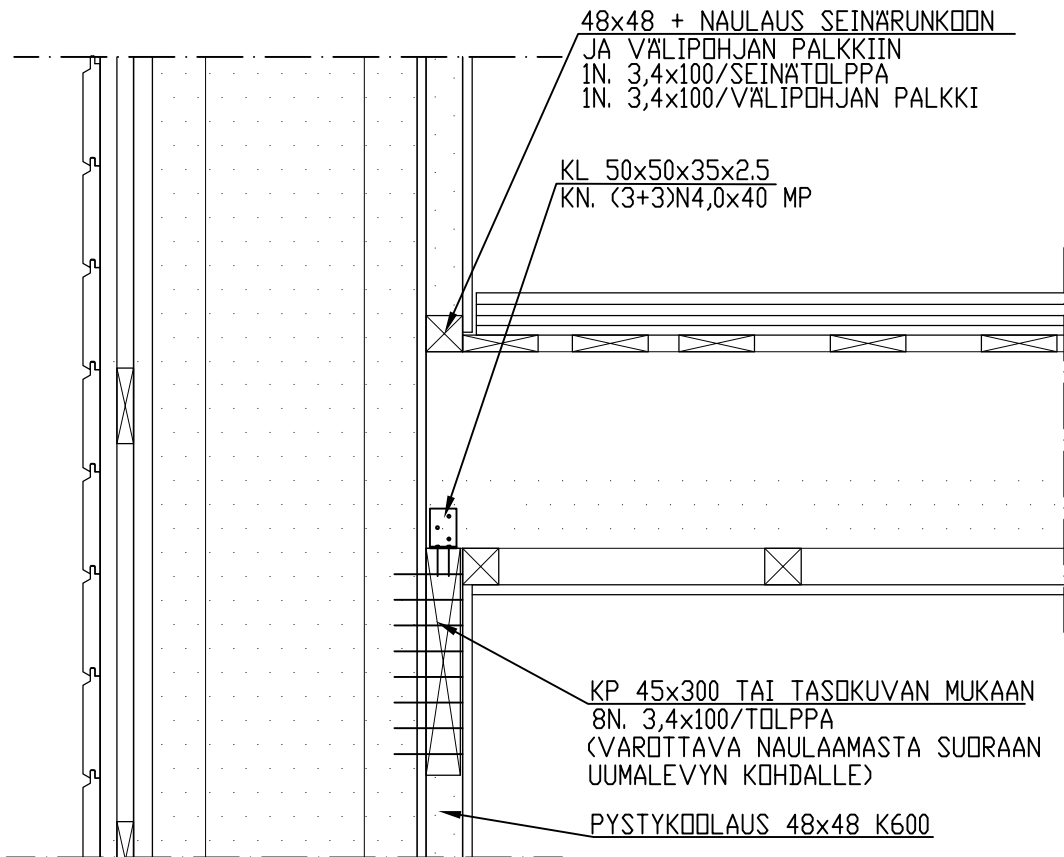
## SEINÄN LIITOS PERUSTUKSIIN

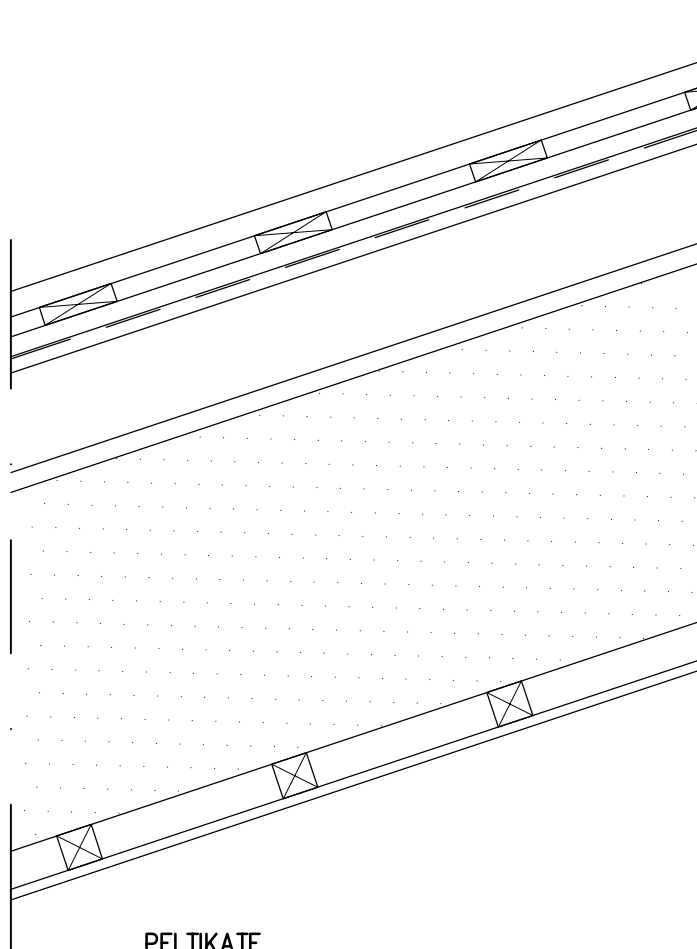












PELTIKATE  
esim. Rannila Classic

25 mm HARVALAUDOITUS 100x25, k-jako katevalmistajan ohjeen mukaan

25 mm RIMA 25x50 k~900

ALUSKATE

20 mm RIMA 20x45 k~900  
räystäillä umpiponttilaudoitus 20x120 UTV

600 mm KATTORISTIKOT K900  
ks. kattoristikkokaaviot

KATTORISTIKOIDEN VÄLISSÄ:

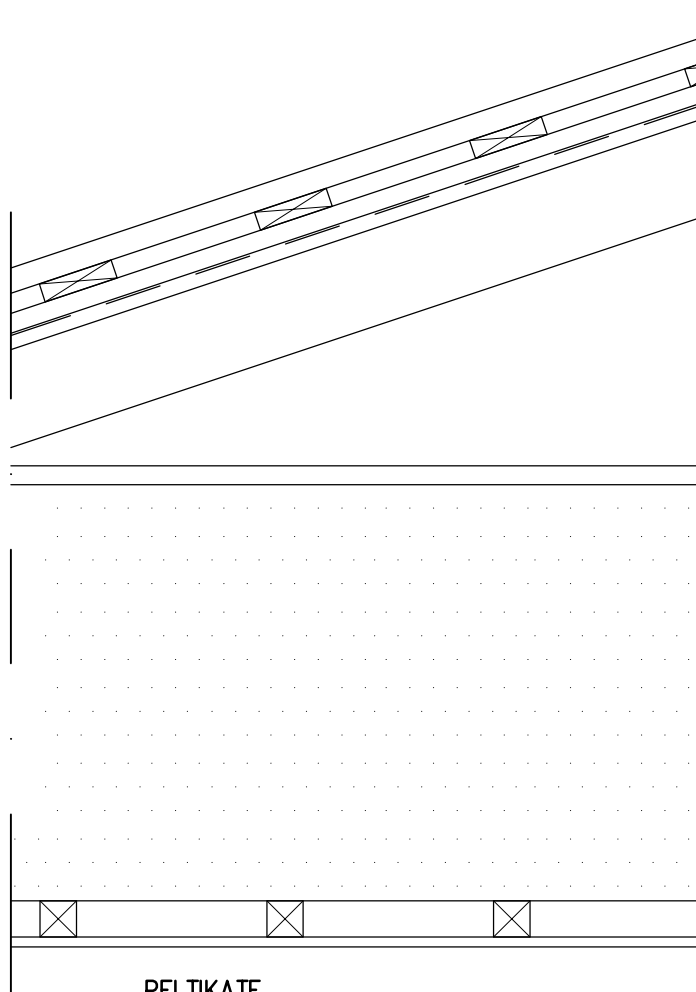
- tuuletusväli >100 mm
- tuulensuojalevy, runkoleijona 25 mm
- termex lämpöeriste ~450 mm

HÖYRYNSULKUMUOVI 0,2mm  
limitys 200mm + kaikki saumat teipataan

48 mm KOOLAUS 48x48-K300

13 mm SISÄVERHOUSLEVY 13mm  
kiinnitys valmistajan ohjeen mukaan, ei lävistyksiä  
PINTAKÄSITTELY  
ks. ARK-suunnitelmat

U-arvo 0.09 W/m2K

**PELTIKATE**esim. Rannila Classic  
saumoihin kuivumaton saumamassa

25 mm HARVALAUDOITUS 100x25, k-jako katevalmistajan ohjeen mukaan

25 mm RIMA 25x50 k~900

**ALUSKATE**20 mm RIMA 20x45 k~900  
räystäillä umpiponttilaudoitus 20x120 UTV600 mm KATTORISTIKOT K900  
ks. kattoristikkokaaviot**KATTORISTIKOIDEN VÄLISSÄ:**

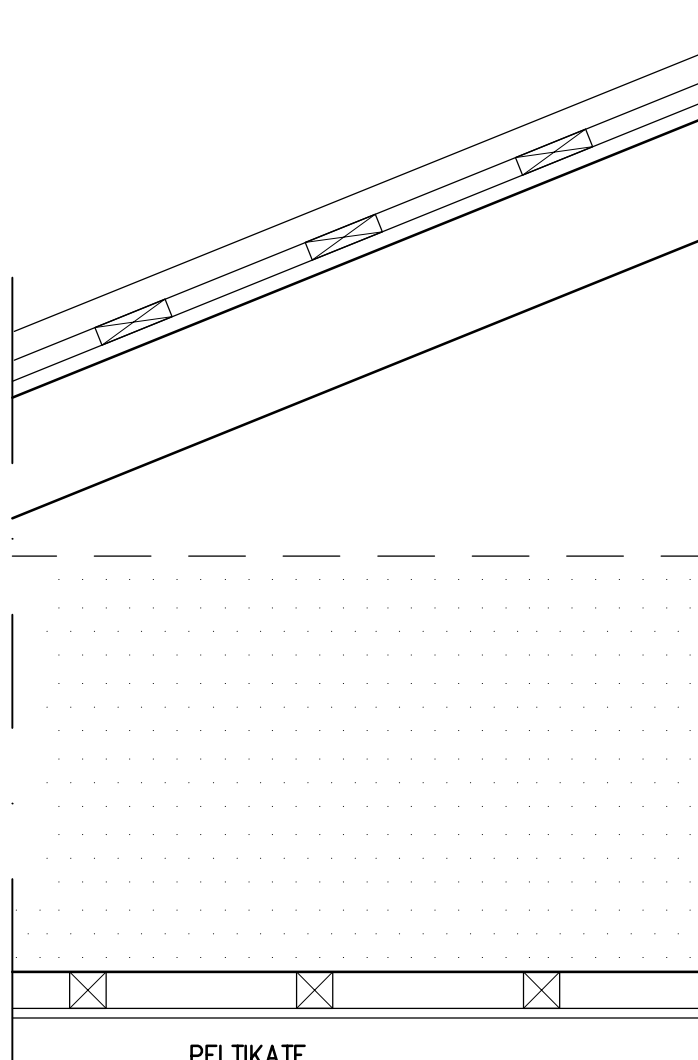
- tuuletusväli >100 mm
- tuulensuojalevy, runkoleijona 25 mm
- termex lämpöeriste ~550 mm

**HÖYRYNSULKUMUOVI 0,2mm**  
limitys 200mm + kaikki saumat teipataan

48 mm KOOLAUS 48x48-K300

13 mm SISÄVERHOUSLEVY 13mm  
kiinnitys valmistajan ohjeen mukaan, ei lävistyksiä  
**PINTAKÄSITTELY**  
ks. ARK-suunnitelmatU-arvo 0.07 W/m<sup>2</sup>K





PELTIKATE  
esim. Rannila Classic

25 mm HARVALAUDOITUS 100x25, k-jako katevalmistajan ohjeen mukaan

20 mm RIMA 20x45 k~900

ALUSKATE

KATTORISTIKOT K900

ks. kattoristikkokaaviot

KATTORISTIKOIDEN VÄLISSÄ:

– termex lämpöeriste ~550 mm

HÖYRYNSULKUMUOVI 0,2mm

limitys 200mm + kaikki saumat teipataan

48 mm KOOLAUS 48x48-K300

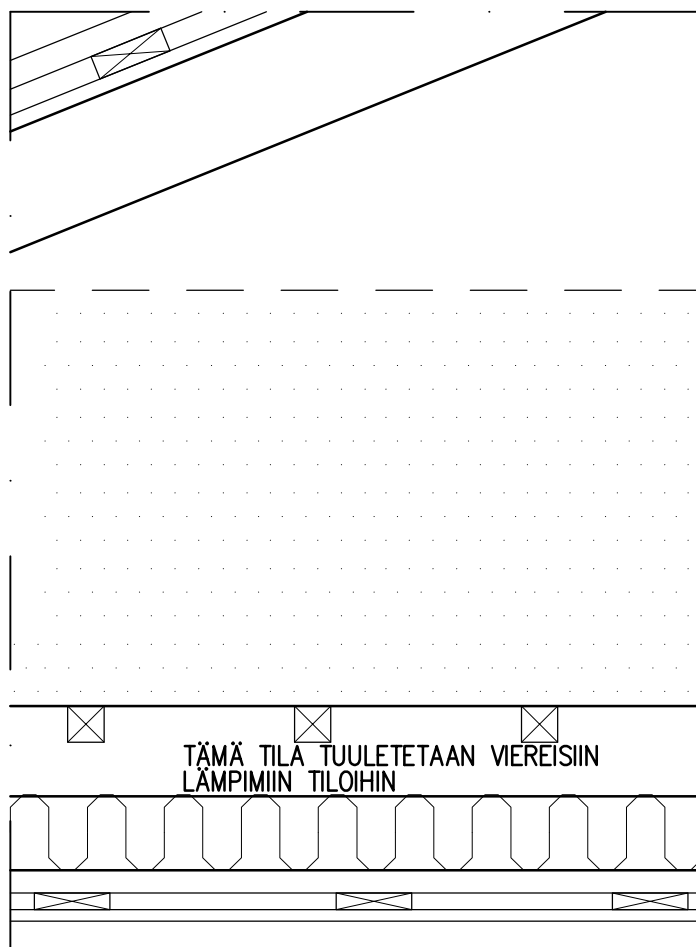
13 mm SISÄVERHOUSLEVY GYPROC GN 13mm

kiinnitys valmistajan ohjeen mukaan, ei lävistyksiä

PINTAKÄSITTELY

ks. ARK-suunnitelmat

U-arvo 0.07 W/m<sup>2</sup>K



PELTIKATE  
esim. Rannila Classic

25 mm HARVALAUDOITUS 100x25, k-jako katevalmistajan ohjeen mukaan

20 mm RIMA 20x45 k~900

ALUSKATE

KATTORISTIKOT K900

ks. kattoristikkokaaviot

KATTORISTIKOIDEN VÄLISSÄ:

– termex lämpöeriste ~550 mm

HÖYRYNSULKUMUOVI 0,2mm

limitys 200mm + kaikki saumat teipataan

48 mm KOO LAUS 48x48-K300

98 mm ALASLASKUKOO LAUS 48x98 k600

– mineraalivilla 100 mm

30 mm SPU SAUNA-SATU ERISTELEVY

kaikki saumat teipataan

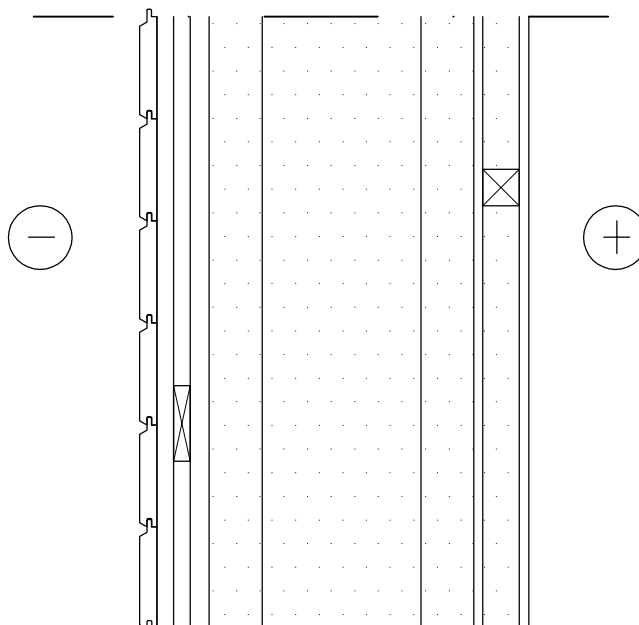
22 mm KOO LAUS/TUULETUSRAKO

15 mm SISÄVERHOUSPANEELI

PINTAKÄSITTELY, TAI PÄÄLLYSTE

ks. ARK-suunnitelmat

U-arvo 0.07 W/m<sup>2</sup>K

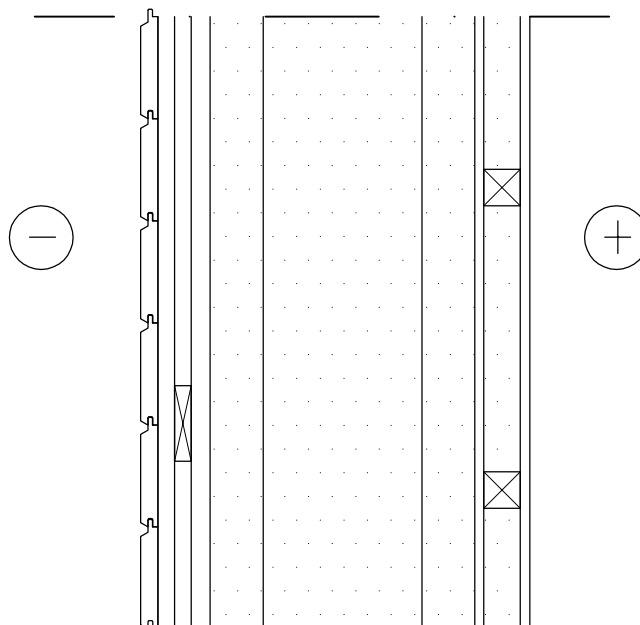
**PINTAKÄSITTELY**

ks. ARK-suunnitelmat

- |        |  |
|--------|--|
| 23 mm  | VAAKA PUUVERHOUSPANEELI  |
| 22 mm  | PYSTYKOO LAUS 22x100–K600  |
| 22 mm  | VAAKAKOO LAUS 22x100–K600  |
| 25mm   | TUULENSUOJALEVY RUNKOLEIJONA   |
| 350 mm | I–PALKKI PYSTYRUNKO 350x70–K600 + TERMEX LÄMPÖERISTE 350mm   |
|        | ILMANSULKUKANGAS   |
|        | limititys 200mm + kaikki saumat teipataan  |
| 12 mm  | OSB LEVY 12 mm   |
| 48 mm  | VAAKAKOO LAUS 48x48–K600 + TERMEX LÄMPÖERISTE 50mm<br>(HUOM!! KOOLAUS ASENNETAAN PYSTYYN VÄLIPOHJAN ALAPUOLELLA) |
| 13 mm  | KIPSILEVY GYPROC EK 13mm<br>kiinnitys valmistajan ohjeen mukaan  |

**PINTAKÄSITTELY**

ks. ARK-suunnitelmat



## PINTAKÄSITTELY

ks. ARK-suunnitelmat

- |        |   |
|--------|---|
| 23 mm  | VAAKA PUUVERHOUSPANEELI   |
| 22 mm  | PYSTYKOOLAUS 22x100–K600  |
| 22 mm  | VAAKAKOOLAUS 22x100–K600  |
| 25mm   | TUULENSUOJALEVY RUNKOLEIJONA  |
| 350 mm | I–PALKKI PYSTYRUNKO 350x70–K600 + TERMEX LÄMPÖERISTE 350mm  |
| 12 mm  | OSB LEVY 12 mm  |
| 48 mm  | VAAKAKOOLAUS 48x48–K400 + TERMEX LÄMPÖERISTE 50mm<br>(HUOM!! KOOLAUS ASENNETAAN PYSTYYN VÄLIPOHJAN ALAPUOLELLA) |

## ILMANSULKUKANGAS

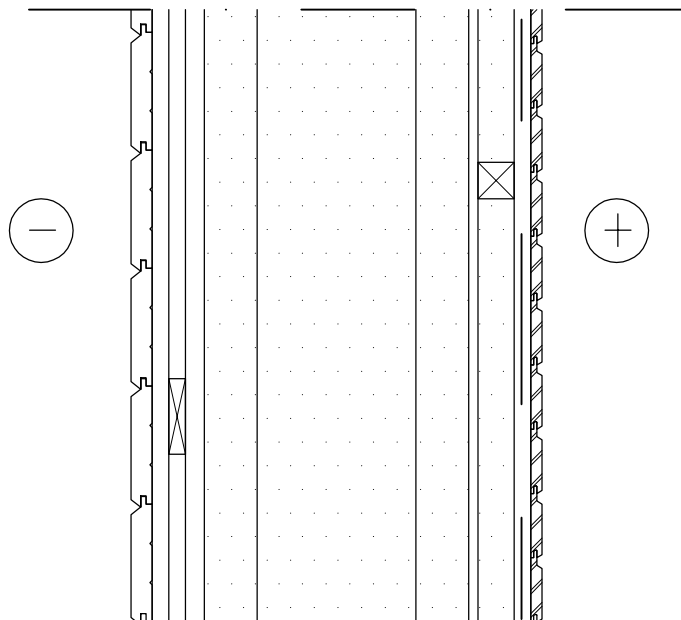
limitys 200mm + kaikki saumat teipataan

- |       |   |
|-------|---|
| 13 mm | KIPSILEVY GYPROC GRI 13mm KYLPPÄRI<br>kiinnitys valmistajan ohjeen mukaan |
|-------|---|

märkätiloissa vesieristys VE1

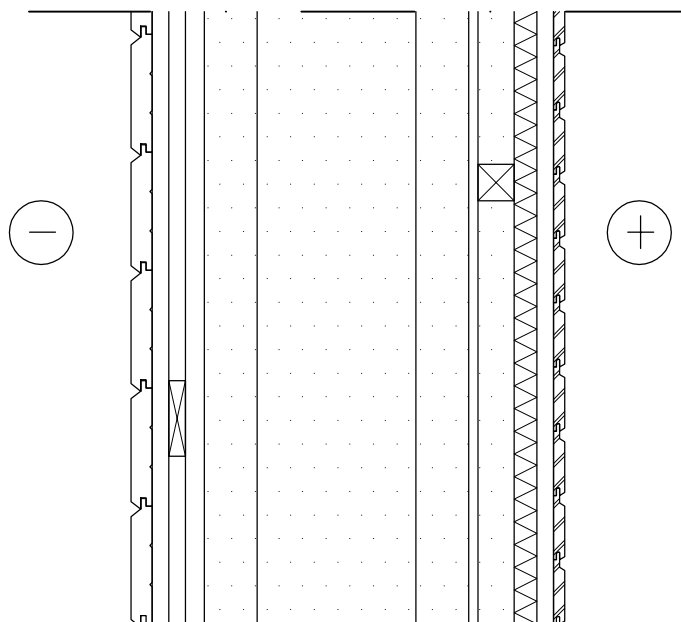
## PINTAKÄSITTELY

ks. ARK-suunnitelmat



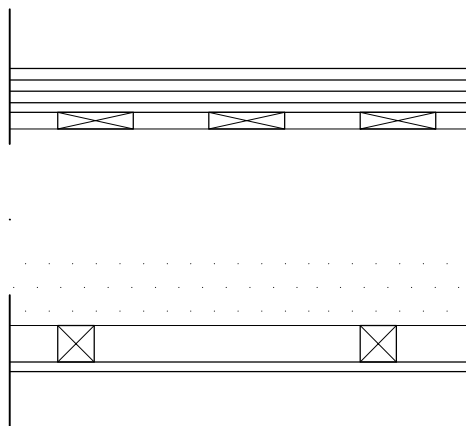
PINTAKÄSITTELY  
ks. ARK-suunnitelmat

- 23 mm VAAKA PUUVERHOUSPANEELI
  - 22 mm PYSTYKOOLAUS 22x100-K600
  - 22 mm VAAKAKOOLAUS 22x100-K600
  - 25mm TUULENSUOJALEVY RUNKOLEIJONA
  - 350 mm I-PALKKI PYSTYRUNKO 350x70-K600 + TERMEX LÄMPÖERISTE 350mm
  - 12 mm OSB LEVY 12 mm
  - 48 mm VAAKAKOOLAUS 48x48-K600 + TERMEX LÄMPÖERISTE 50mm  
(HUOM!! KOOLAUS ASENNETAAN PYSTYYN VÄLIPOHJAN ALAPUOLELLA)
  - 13 mm ALUMIINIPAPERI  
limitys 200mm + kaikki saumat teipataan
  - 22 mm KOOLAUS/TUULETUSRAKO
  - 15 mm SISÄVERHOUSPANEELI
- PINTAKÄSITTELY, TAI PÄÄLLYSTE  
ks. ARK-suunnitelmat

**PINTAKÄSITTELY**  
ks. ARK-suunnitelmat

- 23 mm VAAKA PUUVERHOUSPANEELI
- 22 mm PYSTYKOOLAUS 22x100-K600
- 22 mm VAAKAKOOLAUS 22x100-K600
- 25mm TUULENSUOJAILEVY RUNKOLEIJONA
- 350 mm I-PALKKI PYSTYRUNKO 350x70-K600 + TERMEX LÄMPÖERISTE 350mm
- 12 mm OSB LEVY 12 mm
- 48 mm VAAKAKOOLAUS 48x48-K600 + TERMEX LÄMPÖERISTE 50mm  
(HUOM!! KOOLAUS ASENNETAAN PYSTYYN VÄLIPOHJAN ALAPUOLELLA)
- 30 mm SPU SAUNA-SATU ERISTELEVY  
kaikki saumat teipataan
- 22 mm KOOLAUS/TUULETUSRAKO
- 15 mm SISÄVERHOUSPANEELI

PINTAKÄSITTELY, TAI PÄÄLLYSTE  
ks. ARK-suunnitelmat

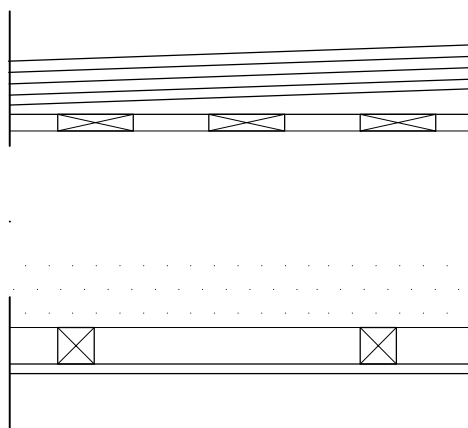
**PINTAMATERIAALI JA KÄSITTELY**  
ks. ARK-suunnitelmat (esim. parketti)

- 15 mm LATTIAKIPSILEVY GYPROC GL 15  
13 mm KIPSILEVY GYPROC N 13 mm  
13 mm KIPSILEVY GYPROC N 13 mm  
22mm HARVALAUTA 22x100 K200  
260 mm KERTO-S 45x260-K500/600 + TERMEX LÄMPÖERISTE 100mm

**ILMANSULKUKANGAS**  
limititys 200mm + kaikki saumat teipataan

- 48 mm KOOLAUS 48x48-K400  
13 mm KIPSILEVY GN13  
kiinnitys valmistajan ohjeen mukaan

**PINTAKÄSITTELY**  
ks. ARK-suunnitelmat

**PINTAMATERIAALI JA KÄSITTELY**

ks. ARK-suunnitelmat

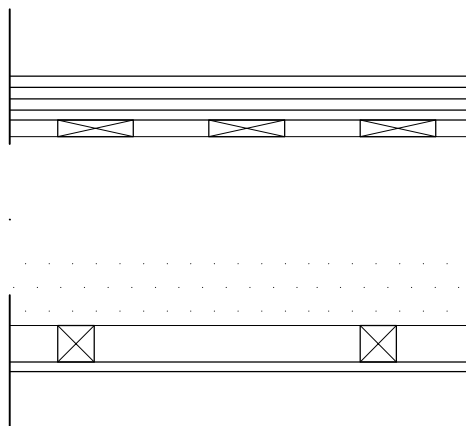
märkätiloissa vesieristys VE1

0..30 mm	LATTIATASOITE
15 mm	LATTIAKIPSILEVY GYPROC GL 15
13 mm	KIPSILEVY GYPROC N 13 mm
13 mm	KIPSILEVY GYPROC N 13 mm
20..40 mm	KALLISTUSRIMOITUS 48x48 K400mm
22mm	HARVALAUTA 22x100 K200
260 mm	KERTO-S 45x260-K500/600 + TERMEX LÄMPÖERISTE 100mm
	ILMANSULKUKANGAS
	limitys 200mm + kaikki saumat teipataan
48 mm	KOOLAUS 48x48-K400
13 mm	KIPSILEVY GN13
	kiinnitys valmistajan ohjeen mukaan

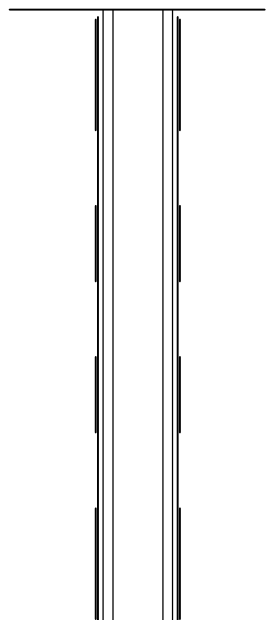
**PINTAKÄSITTELY**

ks. ARK-suunnitelmat



**PINTAMATERIAALI JA KÄSITTELY**  
ks. ARK-suunnitelmat (esim. parketti)

- 15 mm LATTIAKIPSILEVY GYPROC GL 15  
13 mm KIPSILEVY GYPROC N 13 mm  
13 mm KIPSILEVY GYPROC N 13 mm  
22mm HARVALAUTA 22x100 K200  
250 mm I-PALKKI 45x250/70 K500/600 + TERMEX LÄMPÖERISTE 100mm
- ILMANSULKUKANGAS**  
limititys 200mm + kaikki saumat teipataan
- 48 mm KOOLAUS 48x48-K400
- 13 mm KIPSILEVY GN13  
kiinnitys valmistajan ohjeen mukaan
- PINTAKÄSITTELY**  
ks. ARK-suunnitelmat



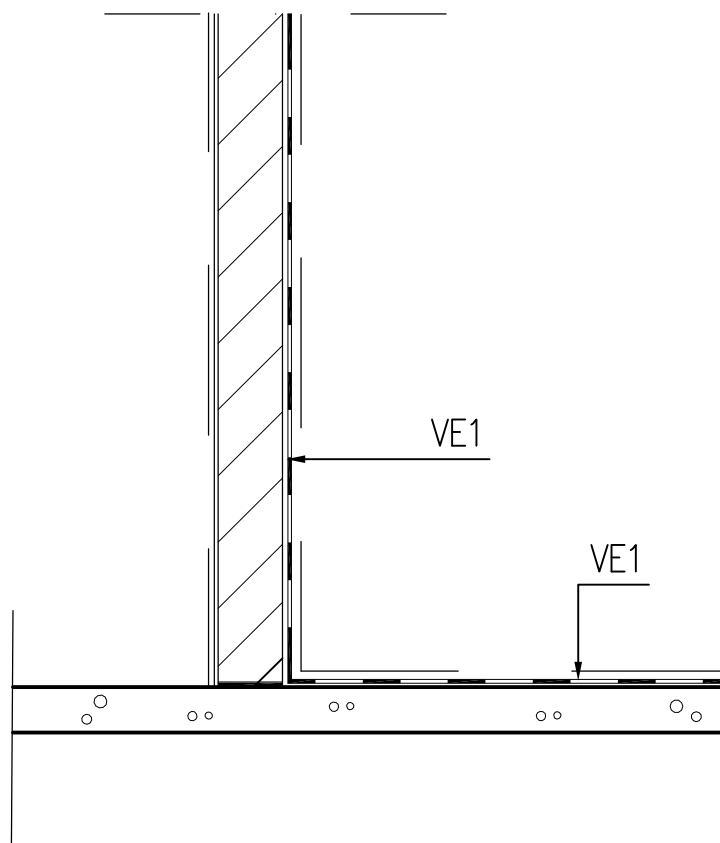
PINTAKÄSITTELY, TAI PÄÄLLYSTE  
ks. ARK-suunnitelmat

13 mm KIPSILEVY GYPROC EK 13mm  
kiinnitys valmistajan ohjeen mukaan

66 mm PYSTYRUNKO KERTO-T 39x66-K600 + TERMEX LÄMMÖNERISTE 50 mm

13 mm KIPSILEVY GYPROC EK 13mm  
kiinnitys valmistajan ohjeen mukaan

PINTAKÄSITTELY, TAI PÄÄLLYSTE  
ks. ARK-suunnitelmat

**MÄRKÄTILOISSA VESIERISTE VE1**

ESIM. ARDEX 8+9 –VEDENERISTYSJÄRJESTELMÄLLÄ

- asennus vesieristeen valmistajan kirjallisen ohjeen mukaan
- seinän ja lattia vesieristeet liitetään toisiinsa
- nurkkiin, kulmiin, läpivienteihin ja lattiakaivoihin vahvikenauhat valmistajan kirjallisen ohjeen mukaan